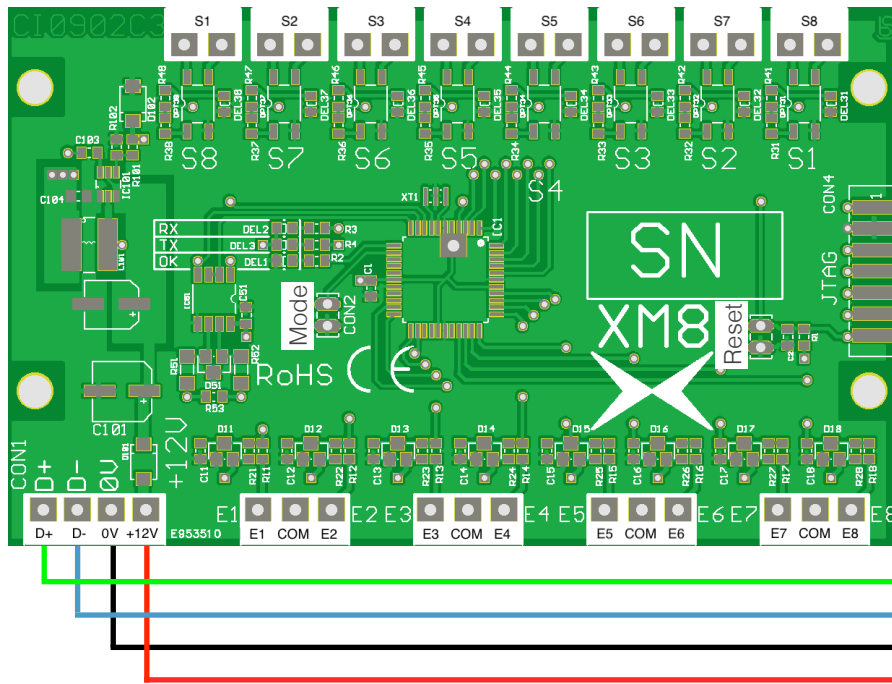


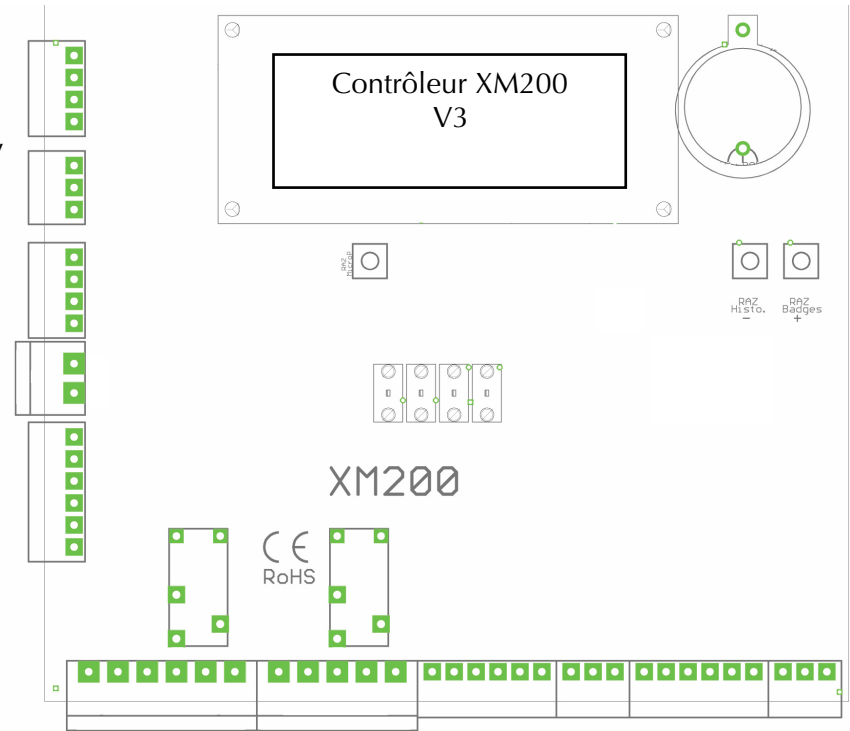


Programmation adresse XM8

- Faire un court-circuit sur le cavalier MODE durant 3 secondes, le voyant OK s'allume.
- Choisir l'adresse voulue entre 1 et 4 en faisant un court-circuit sur l'une des 4 entrées (ex. entre E1 et COM pour l'adresse 1), le voyant de la sortie correspondante (S1 à S4) s'allumera brièvement pour indiqu  la nouvelle adresse.
- Faire un court-circuit sur le cavalier RESET (sous le QRCODE) pour valider et red marrer la carte XM8



D+
D-
0V
12V



Caract ristiques techniques

- 8 entr es tout ou rien, commande par contact sec (NO/NF param trables depuis superviseur IBOX)
- 8 sorties type photomos, 500mA max
- 3 voyants (OK, Rx, Tx)
- Bus RS485 d di  19200 Bauds pour communication avec contr leur XM200
- Alimentation 12vcc fournie par contr leur XM200
- Consommation stand-by 7,5mA
- N  de s rie sur QRCODE 3D
- Maxi 4 cartes XM8 par contr leur XM200
- Adresse unique de 1   4 pour chaque carte XM8
- D tection automatique de la carte XM8 par le contr leur XM200 apr s red marrage de celui-ci

CARTE D'EXTENSION XM8		
V. 3.0	Pour XM200V3	2018-03