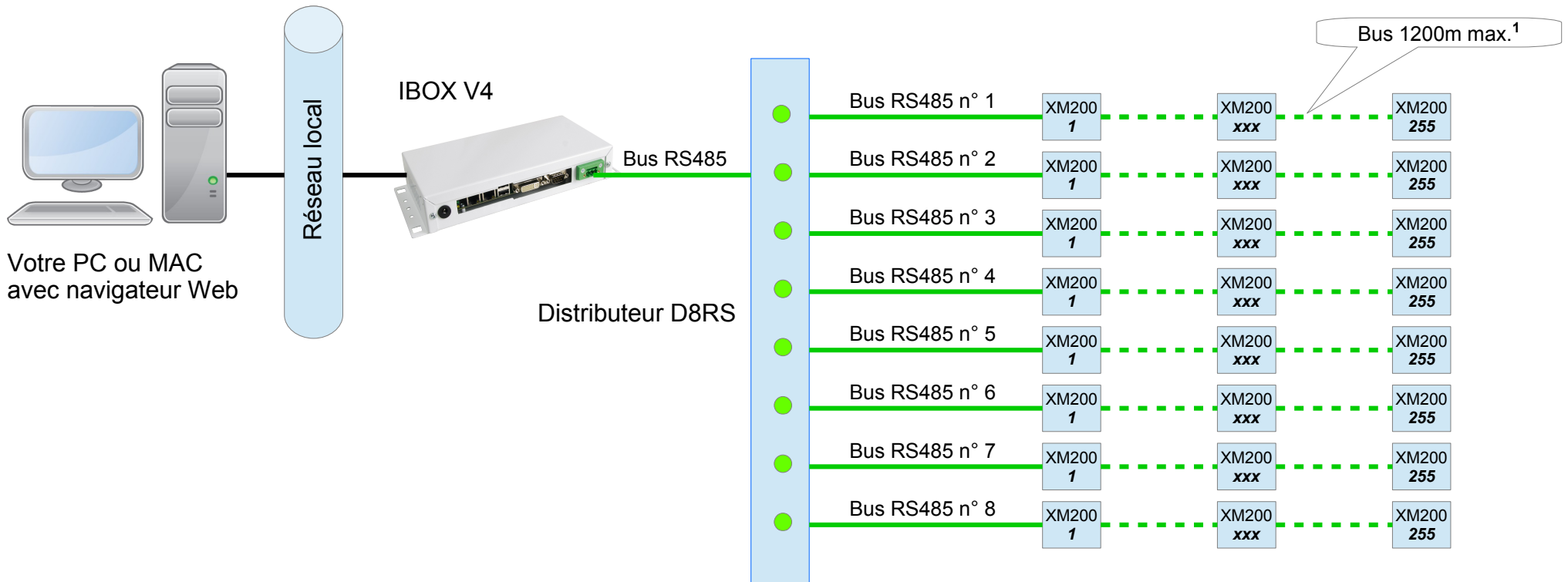




Schéma IBOX V4 multi-bus



Note 1: chaque bus ne doit pas excéder 1200 mètres. Si vous devez dépasser cette longueur, vous devez utiliser un hub RS485 réf. HR7513. Contactez-nous pour de plus amples renseignements